

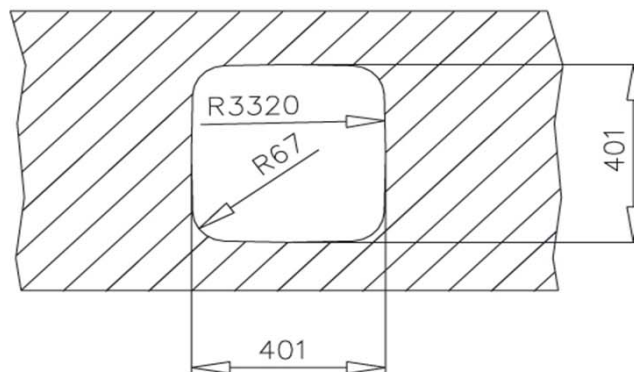
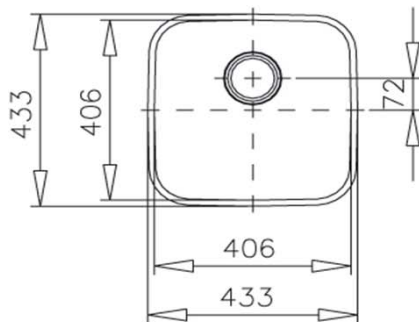
BE 40.40

- » Material: Acero Inoxidable AISI-304 (18/10)
- » Dimensiones Lavaplatos: 433 x 433 mm.
- » Dimensiones Cubeta: 406 x 406 x 180 mm.
- » Profundidad cubeta: 180 mm.
- » Instalación: Bajo encimera
- » **Accesorios: Válvula 3 1/2" + Rebalse redondo. + Sifón y Completo sistema de conexión.**
- » Espesor de acero: 0,8 mm.
- » **Sello CE - Producto cumple Norma Europea EN-13310**

Incluye Sifón
+ Fittings Salva
Espacio y
Toma de
Lavavajillas



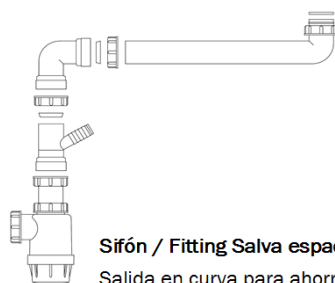
Diagrama de instalación



Accesorios incluidos



Válvula 3 1/2"
Con rebalse en la cubeta



Sifón / Fitting Salva espacio / T Lavavajilla
Salida en curva para ahorra espacio

Códigos de producto

10125005

Códigos EAN

8421152024119